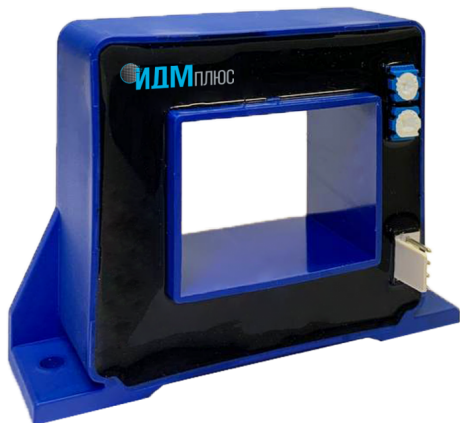


ДАТЧИК ТОКА ПРЯМОГО УСИЛЕНИЯ РУС 200 / 400 / 500 / 600 / 800 / 1000-Л

ОПИСАНИЕ

Датчики тока РУС 200/400/500/600/800/1000-Л предназначены для измерений постоянного, переменного и импульсного тока обоих направлений без разрыва цепи с гальванической развязкой между первичной и вторичной цепями.

КЛЮЧЕВЫЕ ОСОБЕННОСТИ

- Напряжение питания ± 15 В
- Широкий диапазон измеряемых токов
- Аналоговый выход
- Схема на эффекте Холла
- Низкое энергопотребление

НАЗНАЧЕНИЕ ВЫВОДОВ

Номер	Обозначение	Наименование
1	+	Положительное напряжение питания
2	-	Отрицательное напряжение питания
3	ВЫХ	Аналоговый выход
4	0	Общий

ПРЕДЕЛЬНО-ДОПУСТИМЫЕ ХАРАКТЕРИСТИКИ

Характеристика	Обозначение	Значение	Единица измерения
Напряжение питания	V_c	$\pm 15,75$	В
Рабочая температура	T_A	$-40...+85$	$^{\circ}\text{C}$
Температура хранения	T_s	$-40...+90$	$^{\circ}\text{C}$

ХАРАКТЕРИСТИКИ ИЗОЛЯЦИИ

Характеристика	Обозначение	Значение	Единица измерения
Электрическая прочность изоляции, 50 Гц, 1 мин, эфф. знач. ¹⁾	U_d	4	кВ

Примечания:

1. Между первичной и вторичной цепями

ДАТЧИК ТОКА ПРЯМОГО УСИЛЕНИЯ РУС 200 / 400 / 500 / 600 / 800 / 1000-Л
ЭЛЕКТРИЧЕСКИЕ ПАРАМЕТРЫ

Параметр		Обозначение	Значения			Ед. Измерения
			Min	Typ	Max	
Номинальный входной ток, эфф. знач.	РУС 200-Л	I_{PN}		200		А
	РУС 400-Л			400		
	РУС 500-Л			500		
	РУС 600-Л			600		
	РУС 800-Л			800		
	РУС 1000-Л			1000		
Диапазон преобразования ¹⁾	РУС 200-Л	I_{PM}	-600		600	А
	РУС 400-Л		-1200		1200	
	РУС 500-Л		-1500		1500	
	РУС 600-Л		-1800		1800	
	РУС 800-Л		-2400		2400	
	РУС 1000-Л		-2500		2500	
Номинальное выходное напряжение	РУС 200-Л	Vout		±4		В
	РУС 400-Л					
	РУС 500-Л					
	РУС 600-Л					
	РУС 800-Л					
	РУС 1000-Л					
Напряжение питания		V_C	14,25	-	15,75	В
Ток потребления ¹⁾		I_C			25	мА
Основная погрешность преобразования, приведенная к номинальному току ¹⁾		e			±1	%
Дополнительная погрешность преобразования, приведенная к номинальному входному току ¹⁾		e_T			±2	%

Примечания:

1. При $V_C = \pm 15$ В, $T_A = 25$ °С
2. При $T_A = -40$ °С...+85 °С

ДАТЧИК ТОКА ПРЯМОГО УСИЛЕНИЯ РУС 200 / 400 / 500 / 600 / 800 / 1000-Л

СПРАВОЧНЫЕ ПАРАМЕТРЫ

Параметр	Обозначение	Значения			Ед. Измерения
		Мин.	Тип.	Макс.	
Величина нагрузочного сопротивления	R_L	2	10		кОм
Нелинейность ²⁾	ε_L		$< \pm 1$		%
Частотный диапазон (-1 дБ)	BW	0		25	кГц
Масса	m			400	г

ГРАФИК ВЫХОДНОЙ ХАРАКТЕРИСТИКИ

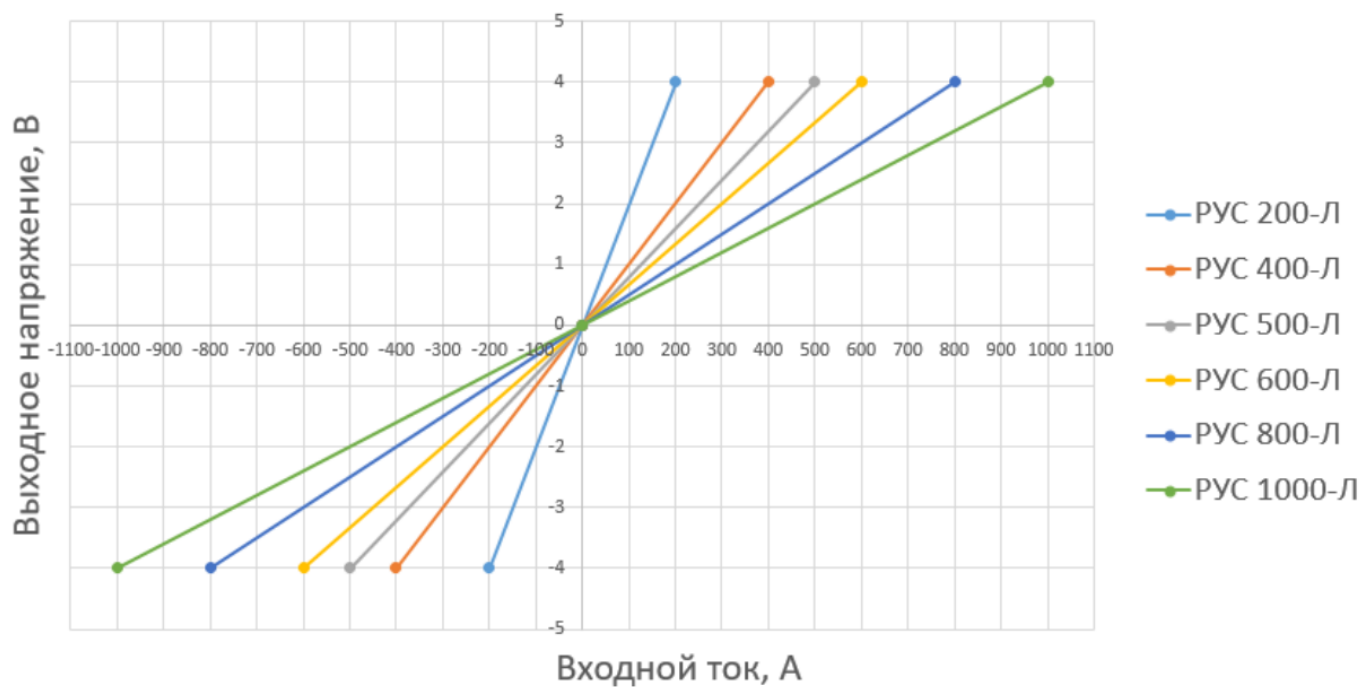
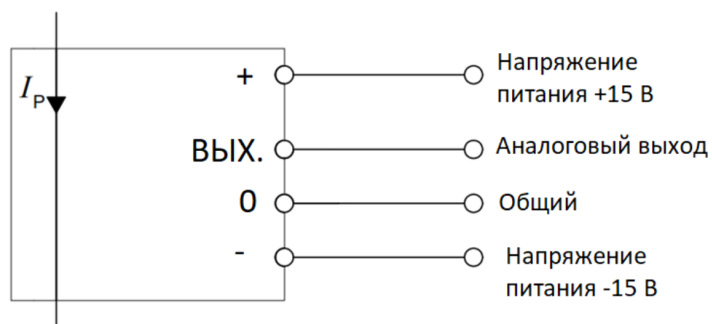
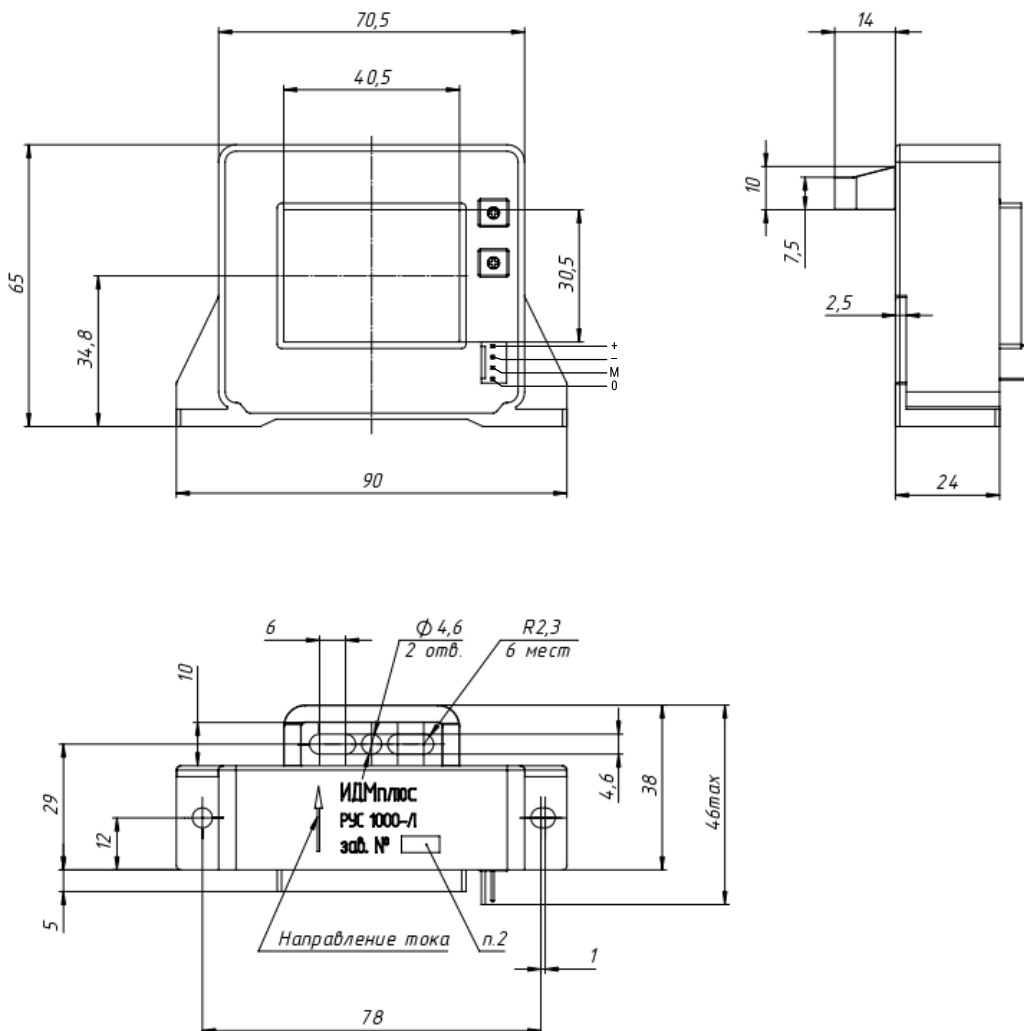


СХЕМА ВКЛЮЧЕНИЯ



ДАТЧИК ТОКА ПРЯМОГО УСИЛЕНИЯ РУС 200 / 400 / 500 / 600 / 800 / 1000-Л
ГАБАРИТНЫЙ ЧЕРТЕЖ + УСТАНОВОЧНЫЕ РАЗМЕРЫ


1. Размеры окна под токовую шину 40x30 мм
2. Заводской номер
3. Разъем Molex 5045-04A

ФОРМА ЗАКАЗА

Датчик тока прямого усиления РУС 200-Л ДМШК.411113.022ТУ
 Датчик тока прямого усиления РУС 400-Л ДМШК.411113.022ТУ
 Датчик тока прямого усиления РУС 500-Л ДМШК.411113.022ТУ
 Датчик тока прямого усиления РУС 600-Л ДМШК.411113.022ТУ
 Датчик тока прямого усиления РУС 800-Л ДМШК.411113.022ТУ
 Датчик тока прямого усиления РУС 1000-Л ДМШК.411113.022ТУ